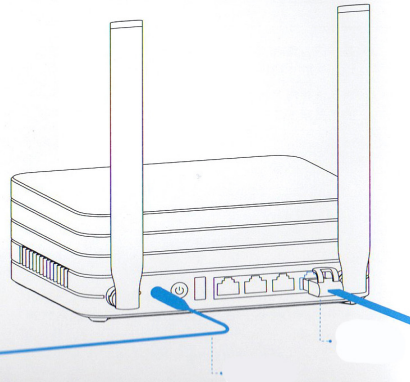


Mi Wi Fi Router 2

Быстрая установка

Мы благодарим Вас за выбор Ми Wifi маршрутизатора с жестким диском 1/6 Тбайт.

Для запуска нового разумного устройства необходимо сделать всего 3 шага:



1. Подключите питание и кабель

Подключите адаптер питания, а затем подключите внешний сетевой кабель в соответствующий разъем маршрутизатора.

* Подключите один конец кабеля к волоконному кабелю / ADSL модему или к домашнему сетевому кабелю.

* Пропустить этот шаг, если вы подключите маршрутизатор к компьютеру с помощью сетевого кабеля

* XXXX Последние 4 MAC-адрес маршрутизатора, который написан на нижней крышке устройства.

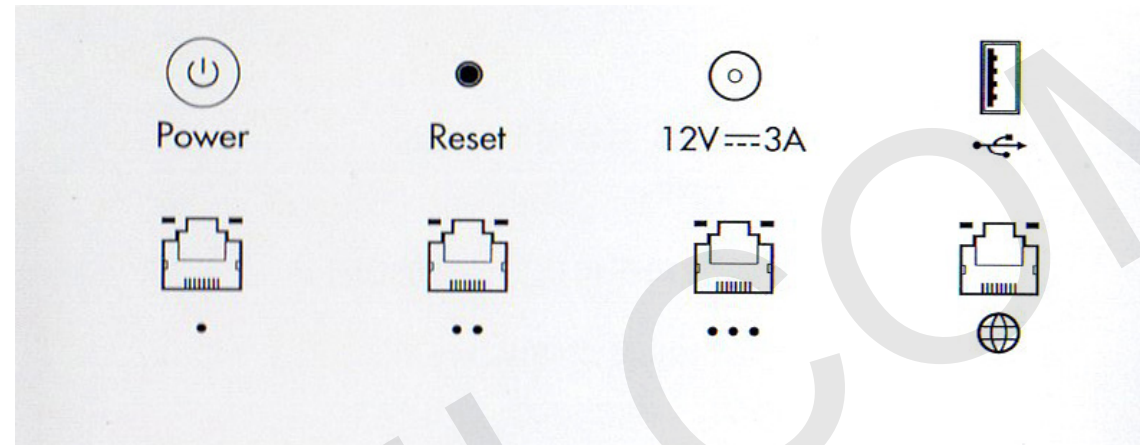
3. Откройте веб-браузер или мобильное приложение

Для успешной настройки Mi WiFi маршрутизатора, посетите miwifi.com или укажите IP-адрес модема 192.168.31.1, для загрузки приложения для маршрутизатора, вы также можете сканировать QR-код.

2. Подключение к Wi-Fi сети

Используйте свой смартфон или компьютер, чтобы найти и подключиться к новой сети Wi-Fi, с названием Xiaomi _ XXXX.

Описание разъемов и кнопок



Кнопка питания

включение/выключение устройства (один клик)

Сброс/перезагрузка

чтобы сбросить настройки маршрутизатора (при нормальном рабочем состоянии, нажмите и удерживайте кнопку пока синий цвет не изменится на желтый)

12V --- 3A

подключение адаптера питания и питания для маршрутизатора

USB port

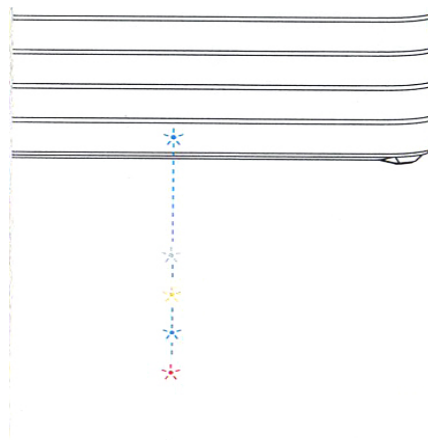
USB-порт для внешних устройств USB (поддержка USB2.0)

Gigabit LAN port 1-3

подключение внутренней сети

Gigabit WAN port

подключение внешней сети



Тусклый свет: выключен или нет питания

Желтый: питание включено

Голубой: нормальное состояние устройства

Красный: проблема или ошибка

Размещение маршрутизатора

Лучшее покрытие сигнала

Для хорошего покрытия рекомендуется размещать Mi WiFi маршрутизатор с PBC антенной с высоким коэффициентом усиления в комнате, обеспечивая при этом широкую доступность сигнала Wi-Fi.

* Вертикальное положение антенны обеспечивает лучший сигнал

Оптимальное тепловыделение

Mi Wi-Fi маршрутизатор оснащен интеллектуальной системой регулирования скорости отвода тепла. Таким образом, для обеспечения оптимальной производительности системы отвода тепла, убедитесь, что два воздушных выхода не заблокированы.

Связь

Взаимодействие двух диапазонов WiFi сети

2.4G

2.4G сеть поддерживает протокол 802.11n, максимальная скорость передачи данных до 300 Мбит, высокое прохождение сигнала через стены, но пропускная способность немного ниже.

2.4G сеть достаточна для довольно больших расстояний, не требует использования устройств для высокой пропускной способности (просматривать веб-страницы на смартфоне).

5G

Сеть 5G поддерживает протокол 802.11AS, максимальная скорость передачи данных до 867Mbps, низкий уровень

шума, более мощный и стабильный сигнал, но не лучше, чем полоса пропускания сети 2.4G.

Сеть 5G подходит для коротких расстояний, когда есть необходимость в использовании устройств с достаточно высокой пропускной способностью (для просмотра кино / ТВ).

Mi Wi-Fi маршрутизатор поддерживает три гигабитных порта (скорость передачи данных 1000 Мбит), рекомендуется использовать кабель UTP (CAT 5 и выше) для более высоких скоростей передачи данных.

* Сетевые адаптеры, кабели должны поддерживать Gigabit Ethernet.

Система

Безопасность и стабильность

Mi Wi-Fi Интеллектуальная система имеет предохранительный механизм, двойное автоматическое переключение в состоянии обеспечить надежную и стабильную работу маршрутизатора, ни при каких обстоятельствах.

Постоянные обновления

Система Mi Wi-Fi постоянно обновляется. Благодаря регулярным обновлениям OTA, постоянно совершенствуется работа маршрутизатора, устраняются любые помехи.

Замечательная работа маршрутизатора

Система Mi Wi-Fi может работать самостоятельно с большим объемом 512 МБ флэш-памяти и взаимодействовать с 2 ядрами процессора Broadcom, все из которых гарантирует совершенную и безошибочную работу системы Mi Wifi.

Жесткий диск

Рабочее состояние

Мониторинг 7 дней в неделю / 24 часа в сутки, благодаря встроенному в маршрутизатор 3,5-дюймовому жесткому диску. Для нормальной работы маршрутизатора, не позволяйте ему сотрясаться или падать.

Режим сна

Автоматическая функция переключения режима работы / режим сна, низкое энергопотребление.

Выключение

Если вам нужно выключить маршрутизатор, просто нажмите кнопку питания ON / OFF. Тусклый свет индикатора означает, что маршрутизатор выключен. Перед выключением сетевого адаптера, сначала убедитесь, что вы на самом деле выключили маршрутизатор.

«Здоровье» жесткого диска

Рекомендуется регулярно проверять рабочее состояние жесткого диска, используя приложение «Контроль магнитного диска», а также ввести в привычку регулярно выполнять резервное копирование важных данных.

Гарантия Жесткого диска

Мы предоставляем гарантию на Mi маршрутизатор и жесткий диск на один год. В случае возникновения проблем с жестким диском в течение гарантийного срока, Вы имеете право на замену.

* В случае восстановления / ремонта жесткого диска, все данные, хранящиеся на нем, исчезают. Поэтому, прежде чем отдать ваш жесткий диск на ремонт, сделайте резервное копирование важных данных.

Конфигурация



Broadcom BCM4709S, 2 core, частота 1.4GHz.



Dual Channel PCB антенна, 2.4G, максимальный размах до 4dBi, 5G, максимальный размах до 6dBi



Много памяти, 512MB расширенной памяти, для размещения OS Mi Wifi Smart Router.



HDD
Мониторинг жесткого диска круглосуточно,
Большое хранилище и средство для обработки данных.

Часто задаваемые вопросы

Почему, после успешного подключения кабеля для внешней сети и завершения всех настроек, возникает ошибка доступа к сети?

Во-первых, проверьте, подключен ли сетевой кабель и убедитесь, что ваше имя пользователя и пароль правильны. Посетите любую веб-страницу, с помощью мобильного приложения или веб-браузера, и с помощью Умного обнаружения ошибок найдите или устраните проблему. Это может занять несколько минут.

Ошибка 678: сервер не принимает логин

Устранение: вытащите и снова вставьте кабель для внешней сети, перезагрузите источник сигнала/ADSL модем, через 10 минут попробуйте подклю-

читься снова.

Ошибка 691: Сервер показывает ошибку данных для входа или истечения срока действия вашей учетной записи.

Устранение: Проверьте правильность имени пользователя и пароля или введите логин и пароль на сайте оператора услуг связи, чтобы проверить информацию об оплате услуг.

Также рекомендуется перезагрузить устройство.

Можно ли установить имя сети WiFi (SSID) кириллицей? Почему иногда имя беспроводной сети искажается?

Mi роутер поддерживает кириллические названия для сети, но для нормальной работы все подключаемые устройства (смартфоны, компьютеры) должны поддерживать кириллические SSID. Лучше использовать названия латиницей.

Почему нет 5G соединения?

Чтобы соединиться на скорости 5G, сетевая карта шлюза или модем должны поддерживать скорость 5G. Если вы не видите возможности такого подключения, значит входной сигнал Интернета не поддерживает такой скорости.

Какой ip-адрес и пароль инструментов web-tools?

IP-адрес MI роутера miwifi.com или 192.168.31.1. Пароль для инструментов такой же, как и WiFi пароль, заданный вами при настройке. Если вы забыли пароль, его можно узнать в мобильном приложении или сбросить настройки роутера.

Почему после включения устройства горит красный индикатор?

Красный свет индикатора показывает возникновение системных ошибок или проблем с работой устройства, и указывает, что вы находитесь в безопасном режиме. В безопасном режиме, все данные, хранящиеся на маршрутизаторе, будут защищены. Вы можете восстановить нормальную работу устройства с помощью прошивки через USB или в сервисном центре.

Если красный свет появляется регулярно, данные, хранящиеся на маршрутизаторе, не утеряются, однако, проблемы могут быть связаны с памятью устройства. Чтобы решить их, нужно отправить роутер в сервисный центр.

Гарантия

В случае возникновения проблем с эксплуатацией устройства, не связанные с человеческим фактором, вы можете получить гарантийное обслуживание:

После 7 дней с момента покупки, в случае возникновения проблем с эксплуатацией устройства, сервис-центр Xiaomi определяет причину проблемы, после предъявления квитанции, вы можете выбрать бесплатный продукт для замены, возврата или ремонта.

В течение 15 дней с момента покупки, в случае возникновения проблем с эксплуатацией устройства, сервис-центр Xiaomi определяет причину проблемы, после предъявления квитанции, вы имеете право на бесплатный пункт замены той же модели.

Гарантия - 1 год

Условия гарантийного ремонта

Перечень обстоятельств (в том числе, но не ограничиваясь ими), при которых компенсация не возможна:

- Нет гарантийного талона, чека или истек срок гарантии;

- Повреждения, вызванные форс-мажорными обстоятельствами, такими, как молния, пожар или наводнение

- Повреждения, вызванные неправильным использованием устройства, его обслуживанием или хранением;

- Повреждения, вызванные несанкционированными ремонтными работами несертифицированным сервисным центром;

- Не соответствует модели код на устройстве и в гарантийном талоне;

- Изменение цвета или поломка устройства из-за его использования.

В случае вышеупомянутых проблем, у вас есть возможность решить эти проблемы самостоятельно, или использовать платные услуги сервисного центра.

Наличие отравляющих и вредных веществ

Название	Токсичные и опасные вещества					
	Pb	Hg	Cd	Cr6+	P BB	PBDE
Корпус	0	0	0	0	0	0
Материнская плата	x	0	0	0	0	0
Сетевой адаптер	x	0	0	0	0	0
Другие компоненты	0	0	0	0	0	0
Объяснение	O: токсичных и вредных веществ во всех компонентах устройства содержится в количестве ниже предельного значения в соответствии с требованиями SJ / T11363-2006, ограничивающими наличие токсичных и опасных веществ в продуктах. X: указывает на наличие токсичных и опасных веществ, по крайней мере в одном из компонентов этого продукта сверх предельного значения, в соответствии с требованиями T11363-2006 SJ / для ограничения присутствия токсичных и опасных веществ в продуктах.					

Этот продукт соответствует требованиям и правилам Европейского RoHS по защите окружающей среды; международные страны до сих пор не может заменить или уменьшить содержание алюминия в сплаве меди.

xiaomi-mi.com